

GROVE

E.- TEILE KRANFAHRERSITZ, LINKS

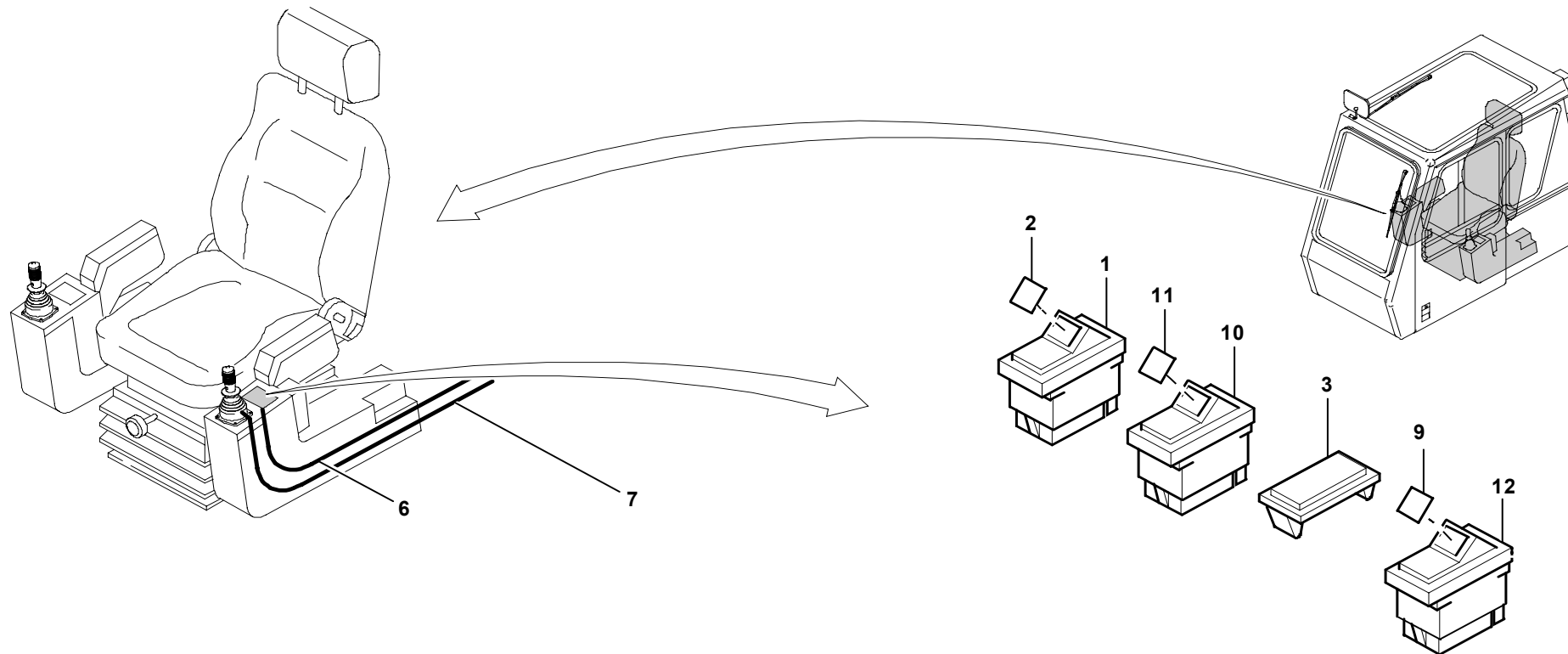
E.- PARTS SEAT, LEFT

BILDTADEL
PICTORIAL DISPLAY

09.02

2304557-ETL F

1/1

**GMK 3050
BE 630
G 807****2304557-F-BL01
0902-3050**